

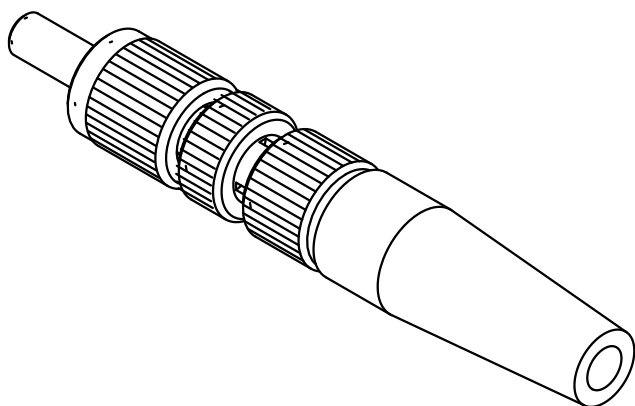
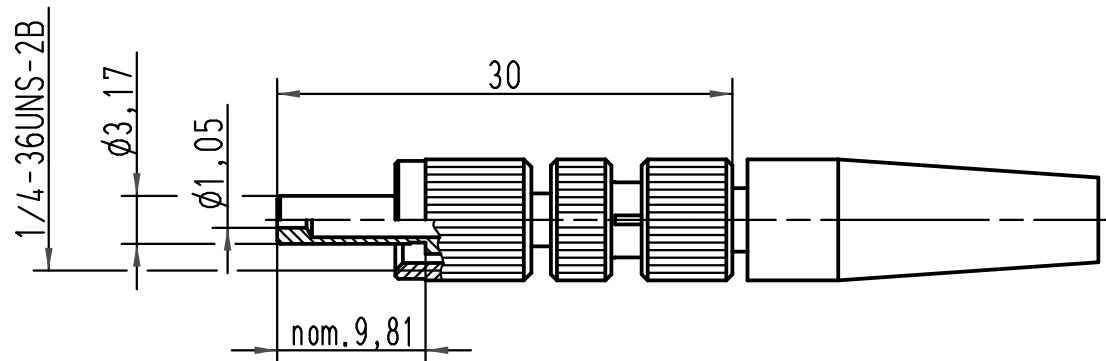
1 2 3 4 5 6

A

B

C

D



All Dimensions in mm Original Size DIN A 4			Techn. Character.			Nicht tolerierte Maße/Free size tolerances		
				Dat.	Name	Maßstab/Scale 2:1	F-SMA Schnellmontagestecker <i>F-SMA quick-assembly connector</i> mit Knickschutz/with bending protection 1,0/2,2mm POF	
			Detail.	06.03.01	DY			
			Insp.		SDT			
413679	20.02.08	PR	Stand.					
413262	10.10.07	Ho	HARTING Electric GmbH & Co. KG				TB 20 10 001 1217	
29293			D-32339 Espelkamp					
Mod.	Dat.	Name						
						Sub.	Blatt/page	