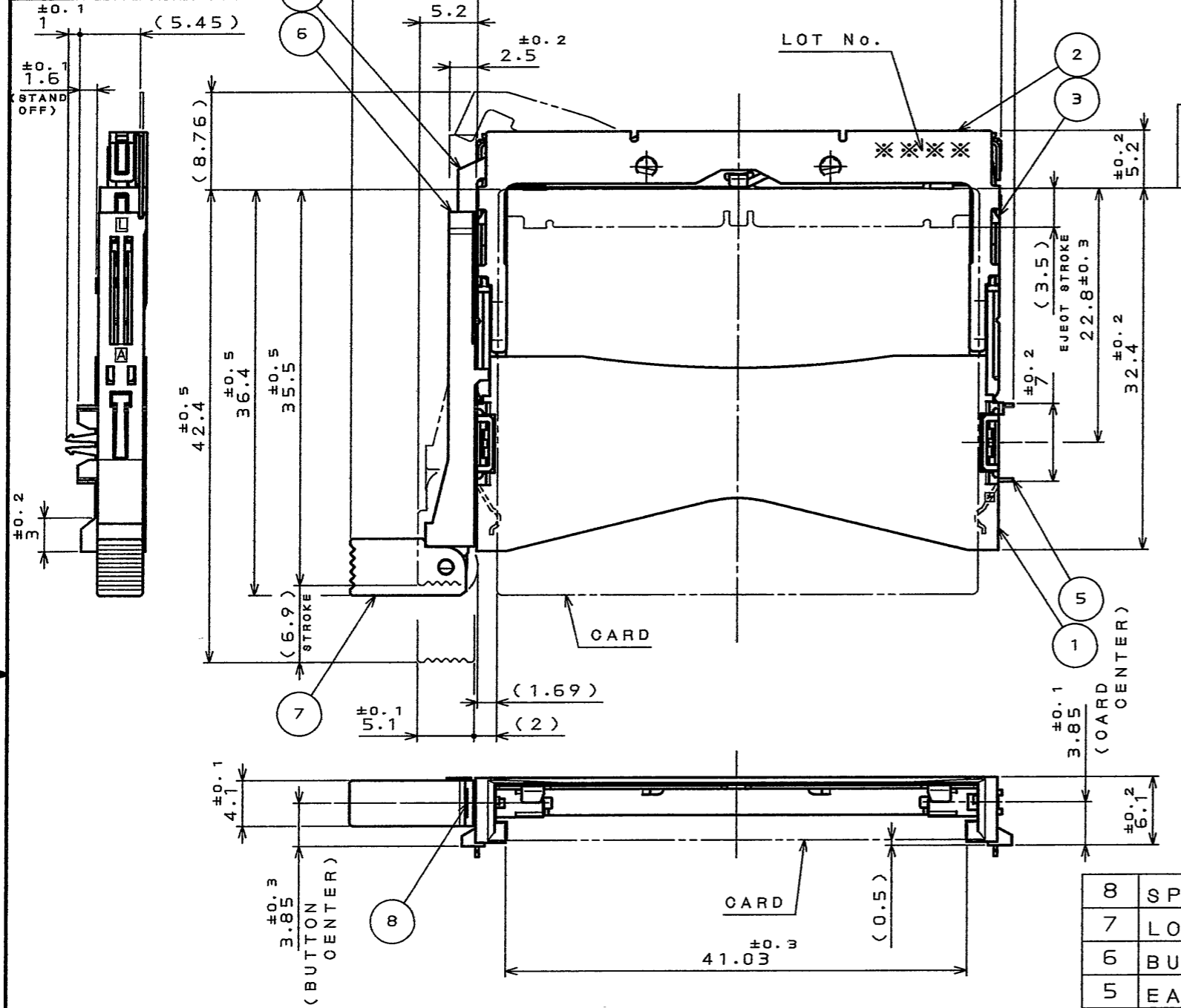
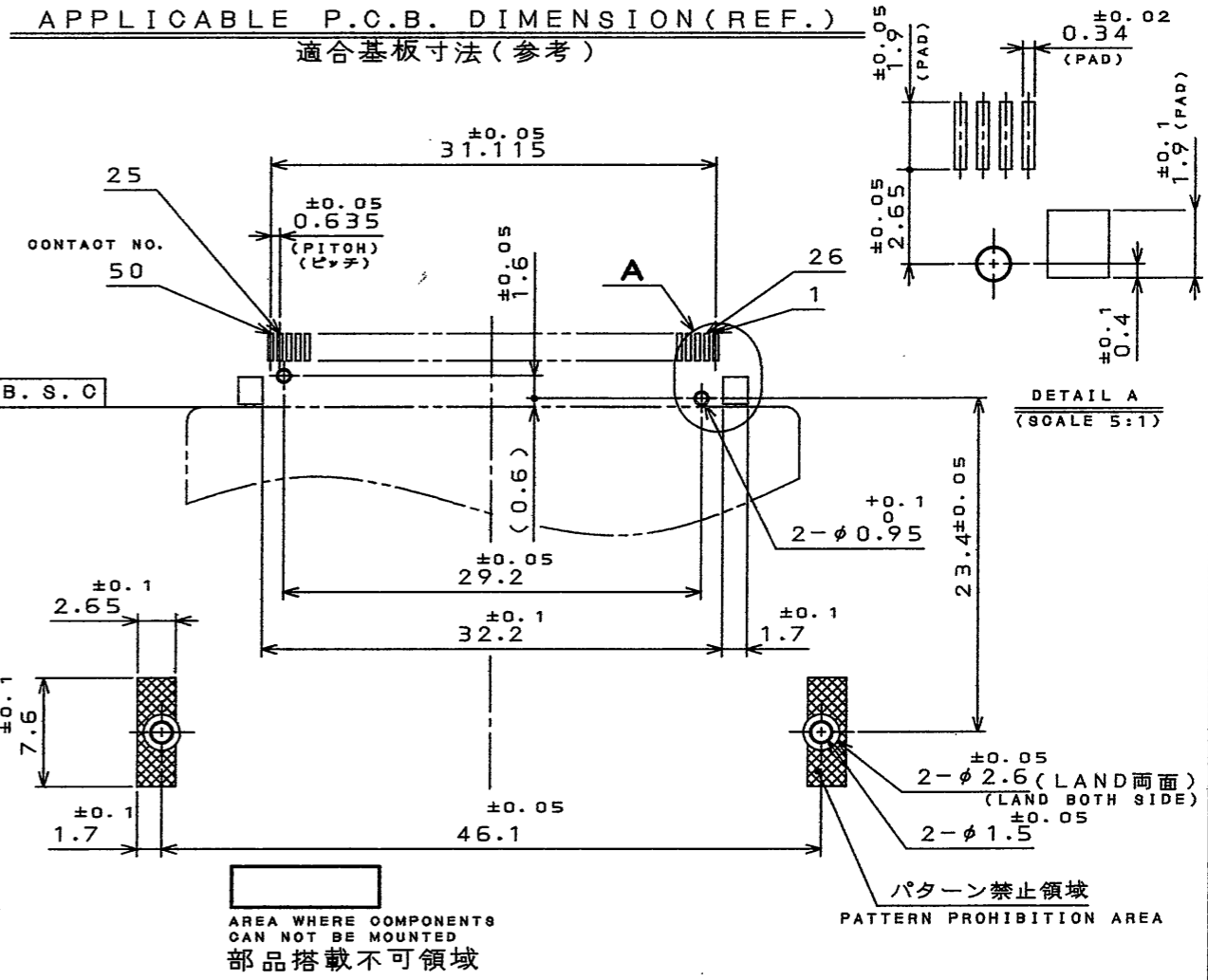


086001rs

( 'ON 0NIMVH) 品名



版数 REV.	年月日 DATE	DCN NO.	変更内容 DESCRIPTION	製図 DR.	担当 CHK.	査閲 APPD.	承認 APPD.



NOTE 1. THIS PRODUCTS ARE DESIGNED IN ACCORDANCE WITH COMPACT FLASH ASSOCIATION.  
2. PLEASE REFER TO JAHL-1504-8 FOR USING THIS PRODUCT.

1. 本品は、コンパクトフラッシュ アソシエーションに準拠する。
2. 本品を御使用時は、取扱説明書 (JAHL-1504-8) を御参照下さい。

J02602-FRR16E	
SERIES	(LEAD FREE) TIN/TIN ALLOY
B: BASE	STAND OFF NONE: 0mm
F: FRAME	16: 1.6mm
KEY	BUTTON
S: STANDARD	R: RIGHT, TURN DOWN
R: REVERSE	L: LEFT, TURN DOWN
	M: RIGHT, RIGID
	H: LEFT, RIGID

符号 NO.	名称 DESCRIPTION	個数 QTY.	材料 MATERIAL	仕上 FINISH	備考 REMARKS
8	SPRING	1	STAINLESS STEEL		
7	LOCK	1	GLASS FILLED PBT		COLOR: BLACK UL94 V-0
6	BUTTON	1	GLASS FILLED PBT		COLOR: BLACK UL94 V-0
5	EARTH LUG	2	COPPER ALLOY	SELECTIVE (LEAD FREE) TIN/TIN ALLOY OVER NICKEL	
4	LEVER	1	STAINLESS STEEL		
3	PLATE	1	STAINLESS STEEL		
2	COVER	1	STAINLESS STEEL		
1	FRAME	1	GLASS FILLED PBT		COLOR: BLACK UL94 V-0

仕様書 (SPECIFICATION)	第1版 (ORIGINAL DATE)	尺 (SCALE)	シリーズ (SERIES)	製図 DR.	担当 CHK.	査閲 APPD.	承認 APPD.	名称 (TITLE)	重量 (WEIGHT)	図面番号 (DRAWING NO.)	版数 (REV.)
JACS-1504-8 JAHL-1504-8	25.Mar.2004	2:1	J02602	M.ABE	T.WADA	M. Sasaki	A. Kimura	J02602-FRR16E		SJ100980	1

LEAD FREE この製品は鉛フリー品です

JAE CONNECTOR DIV. PROPRIETARY.  
COPYRIGHT (C) 2004, JAPAN AVIATION ELECTRONICS INDUSTRY, LTD.

DOF-0-212E(03.08)

