

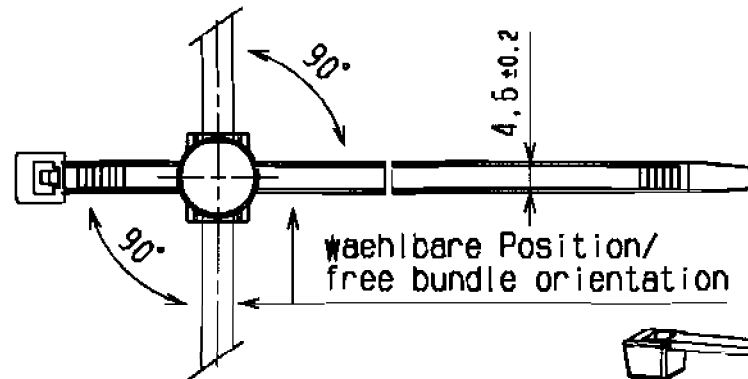
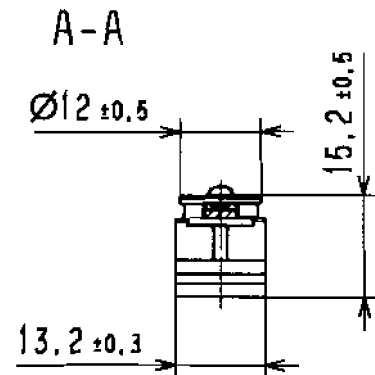
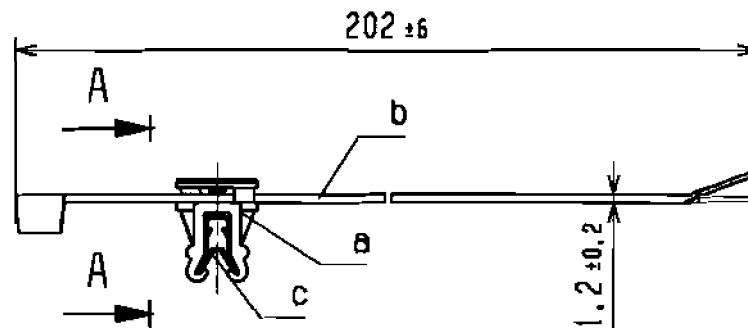
Stueckliste:

- a: Edge Clip CBTO
- b: Kabelbinder T50R
- c: Blechklammer

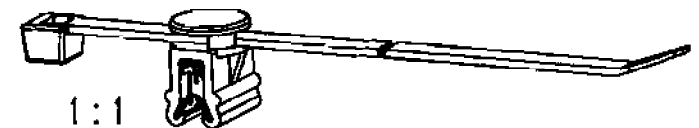
Part list:

- a: Edge Clip CBTO
- b: cable tie T50R
- c: Clamp

Aenderungsstand / Revision level		Beschreibung der Aenderung/ Revision Record	Geaendert Changed	Datum Date	Geprueft Approved	Datum Date
Solid / part	Zeichnung / drawing					



Nur zur Information,
wird vom Änderungsdienst
nicht erfaßt.
For information only,
not subject to alteration service.



Blechedicke / Panel thickness

f - 3 mm

Buendel Ø / Bundle Diameter

2 - 47 mm

Werkstoff / Material

a: PA 6.6 schwarz/
PA 6.6 black

b: PA 6.6 schwarz/
PA 6.6 black

c: Federstahl beschichtet/
Coated spring steel

Toleranzen / Tolerances

Maße ohne Toleranzangaben nach
Dimension without tolerances
details to

DIN 16901 /

AUSFUEHRUNG / PERFORMANCE

SPEZIFIKATION / SPEC.

CATIA
4.2.4

Gez. / Drawn 09.10.03 Mueller
Gepr. / Appr. 09.10.03 Schiwiek

Maßstab / Scale 1:1

Benennung / Title
Edge Clip
CBTO50R

Zeichnungs-Nr./Drawing-No

Format Ad

Weitergabe sowie Vervielfaeltigung dieser
Anfertigung, Verfertigung und Mitteilung ihres
Inhalts ist ohne schriftliche Genehmigung
nicht gestattet, soweit nicht aus-
druecklich anders angegeben. Zulieferanten
verpflichten zu Schadensersatz. Alle
Rechte vorbehalten. Patenterteilung oder
Gebrauchsmuster-Eintragung vorbehalten.

HellermannTyton
HellermannTyton GmbH

Grosser Moorweg 45, 25436 Tornesch
Telefon: 04122 / 701-1
Telefax: 04122 / 701-400

The copyright of this drawing is reserved
by HELLERMANN TYTON GMBH. It is issued
on condition that it is not reproduced,
copied or disclosed to a third party, either
wholly or in part, without the consent of
HELLERMANN TYTON GMBH.

14. 1702

XCT-HMAN161CST

