

1 2 3 4 5 6

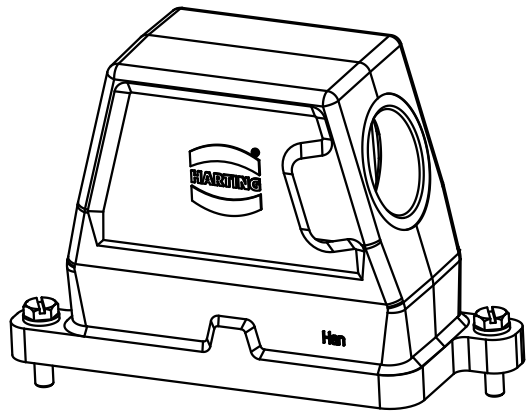
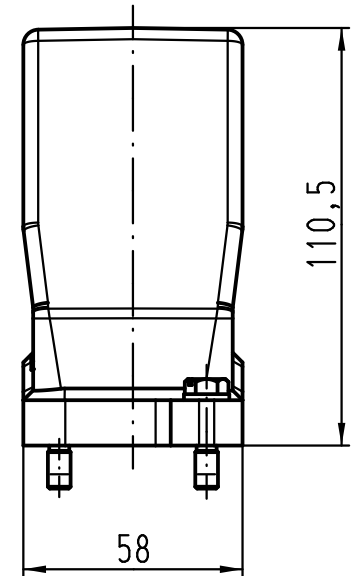
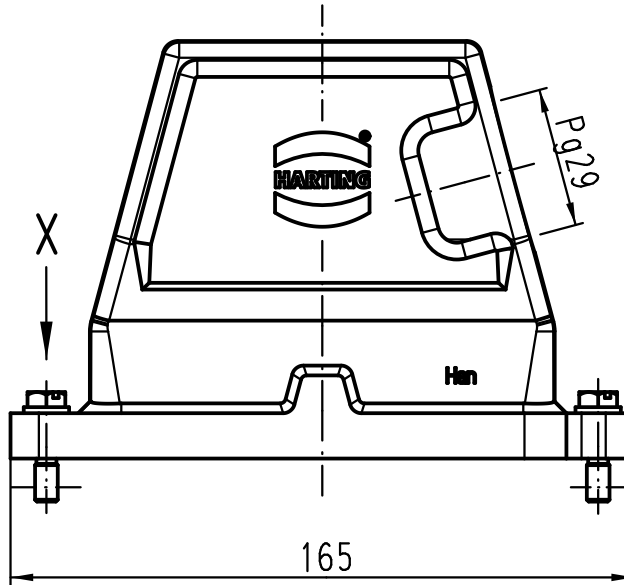
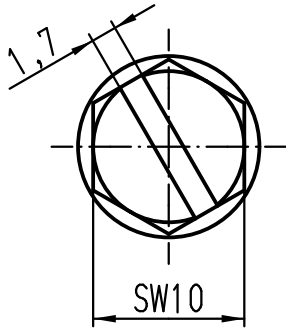
A

B

C

D

X(2:1)



All Dimensions in mm Original Size DIN A 4		Techn. Character.			Nicht tolerierte Maße/Free size tolerances		
			Dat.	Name	Maßstab/Scale	Han 16HPR-gs-SV-29 Tüllengehäuse mit Schraubverschluß hood with screw locking system	
		Detail.	08.07.11	ML			
		Insp.		Be			
		Stand.					
					1:2		
A			HARTING Electric GmbH & Co. KG			TB 09 40 016 0513	
Mod.	Dat.	Name	D-32339 Espelkamp				
						Sub. TB 09 40 016 0513 v. 05.03.99	Blatt/page