

1 2 3 4 5 6

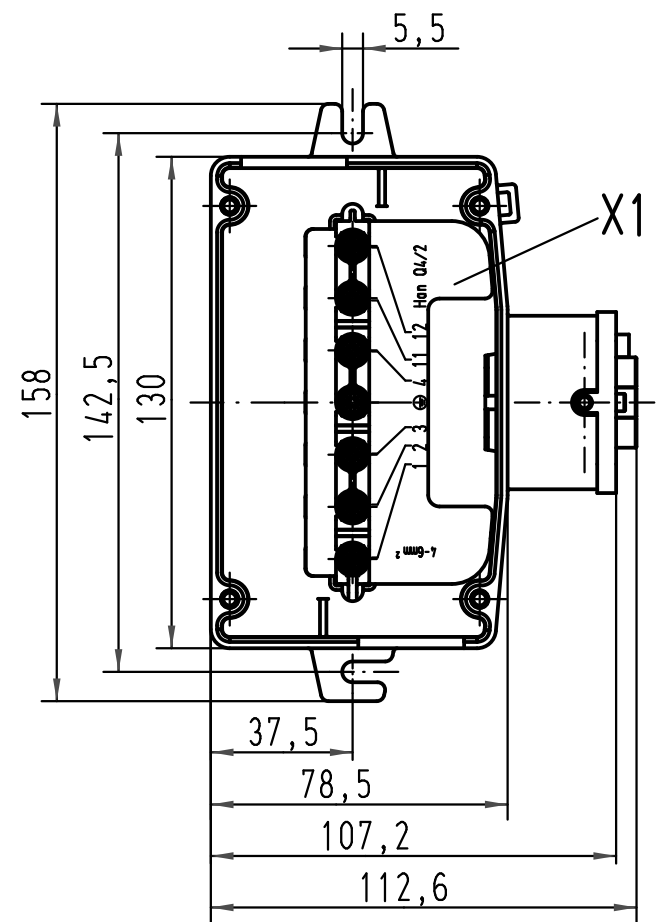
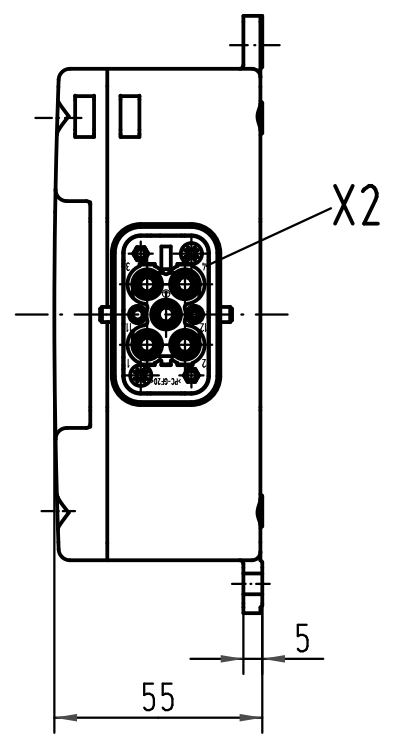
A

B

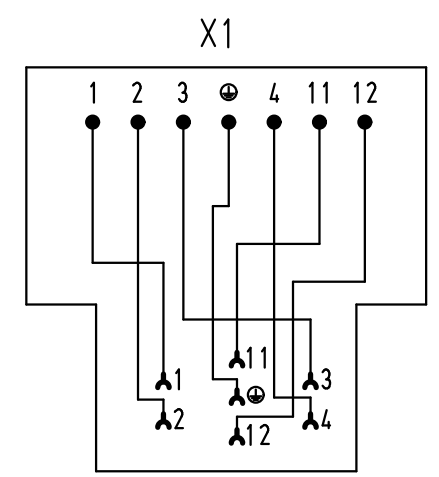
C

D

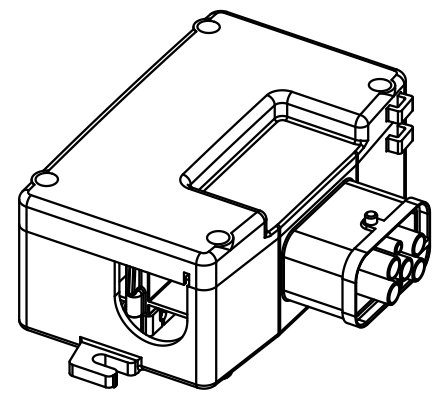
ohne Deckel/
without cover



Schaltplan /
wiring plan



X2
Han Q4/2



All Dimensions in mm Original Size DIN A 4			Techn. Character.			Nicht tolerierte Masse! Free size tolerances		
				Dat.	Name	Massstab/Scale		Han Power-S 1x Han Q4/2-F for wire gauge 4-6mm ²
			Detail.	17.08.04	ML	1:2		
412586	15.03.07	Ho	Insp.		KR			
411507	04.03.05	Ho	Stand.					
411302	10.11.04	Loe.	HARTING Electric GmbH & Co. KG					TB 09 12 008 4806
411201			D-32339 Espelkamp					
Mod.	Dat.	Name				Sub.		Blatt/ page