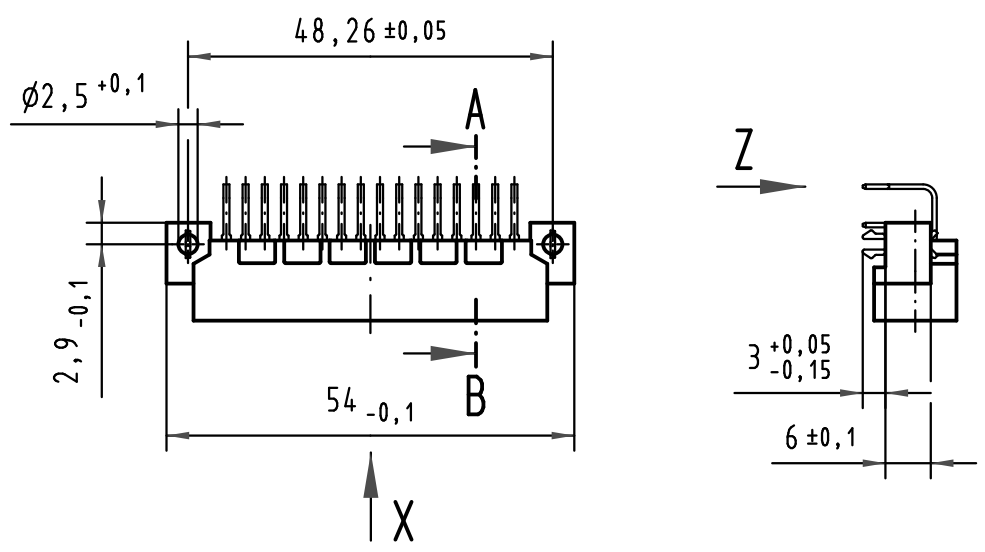
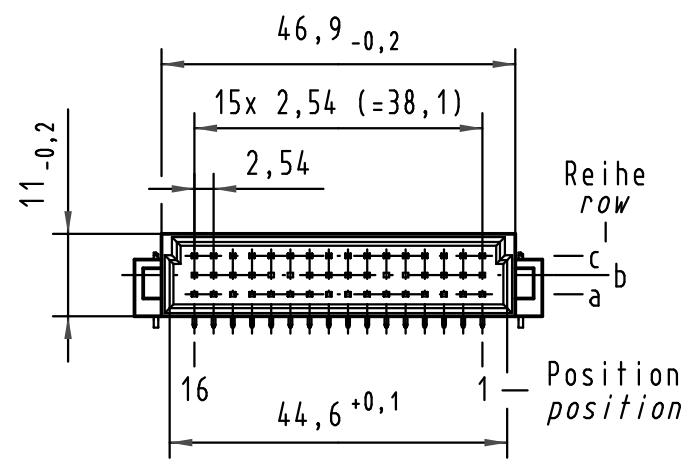
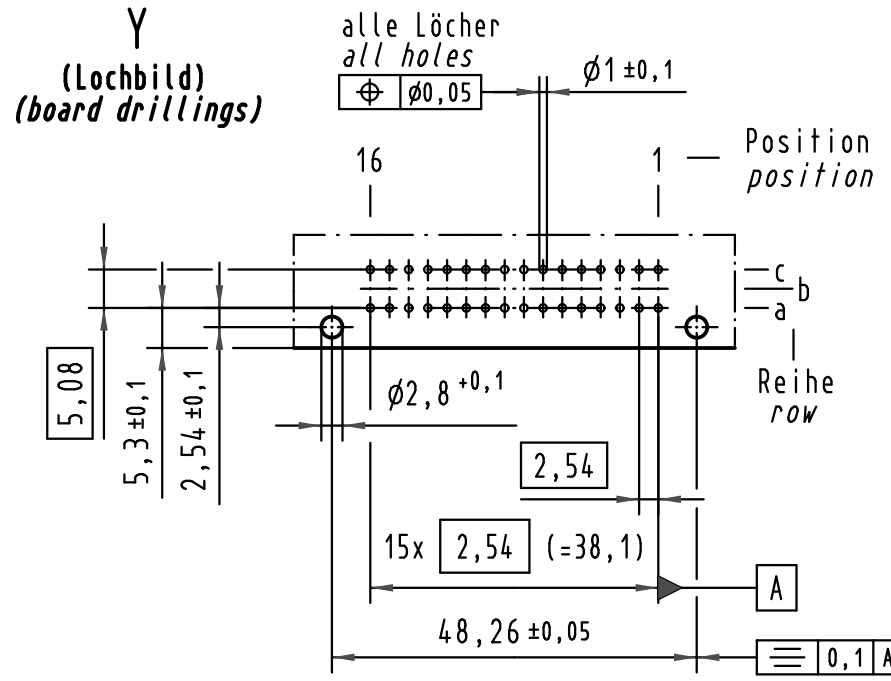
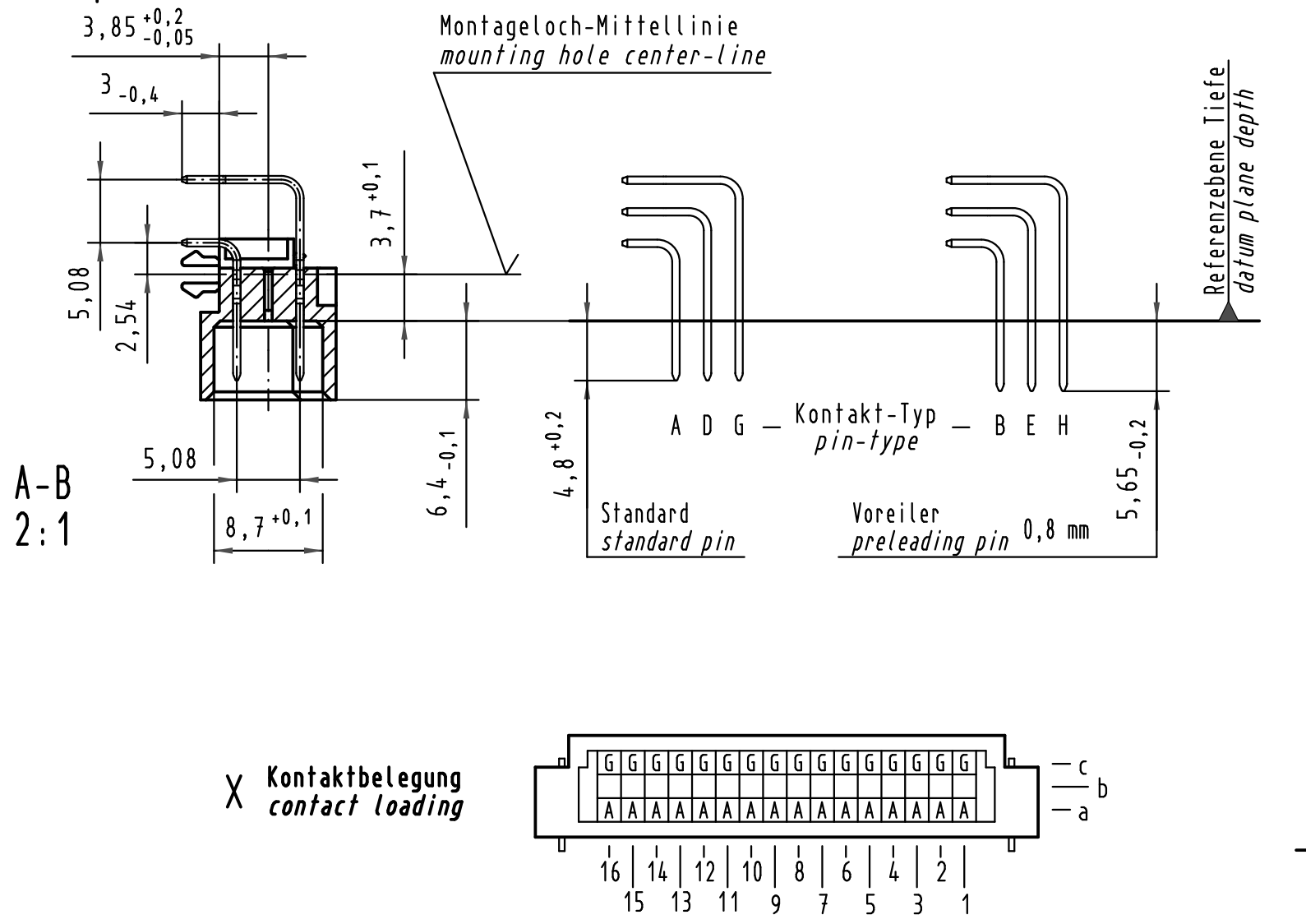
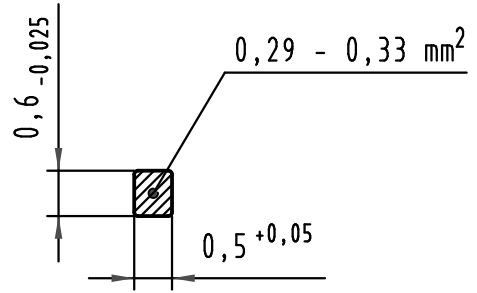


Alle Rechte vorbehalten/ All rights reserved



Z 10:1 Querschnitt der Lötanschlüsse: cross-section of solder terminations:



09 23 332 7921	3	Au flash over PdNi over Ni
09 23 332 6921	2	Au flash over PdNi over Ni
Bestell-Nr. part-no.	Anforderungsstufe nach IEC performance level acc. to IEC	Kontaktoberfläche contact plating

All Dimensions in mm Original Size DIN A 3			Techn. Character.			Nicht tolerierte Maßel Free size tolerances IEC 60603-2		
			Dat.	Name	Maßstab/Scale	Bauform 2C Messerleiste mit Clip Einlöt, 32 pol. type 2C male connector with clip solder, 32 pol.		
			Detail.	01.08.00 Rie.	1:1			
			Insp.	01.08.00 Pa.	2:1			
35345	27.10.08	Hage.	Stand.		10:1			
34650	12.12.07	Hage.						
28048								
Mod.	Dat.	Name	HARTING Electronics GmbH & Co. KG D-32339 ESPELKAMP					TB 09 23 332 x921
						Sub.		Blatt/ page