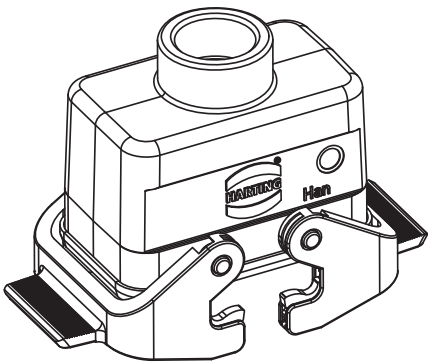
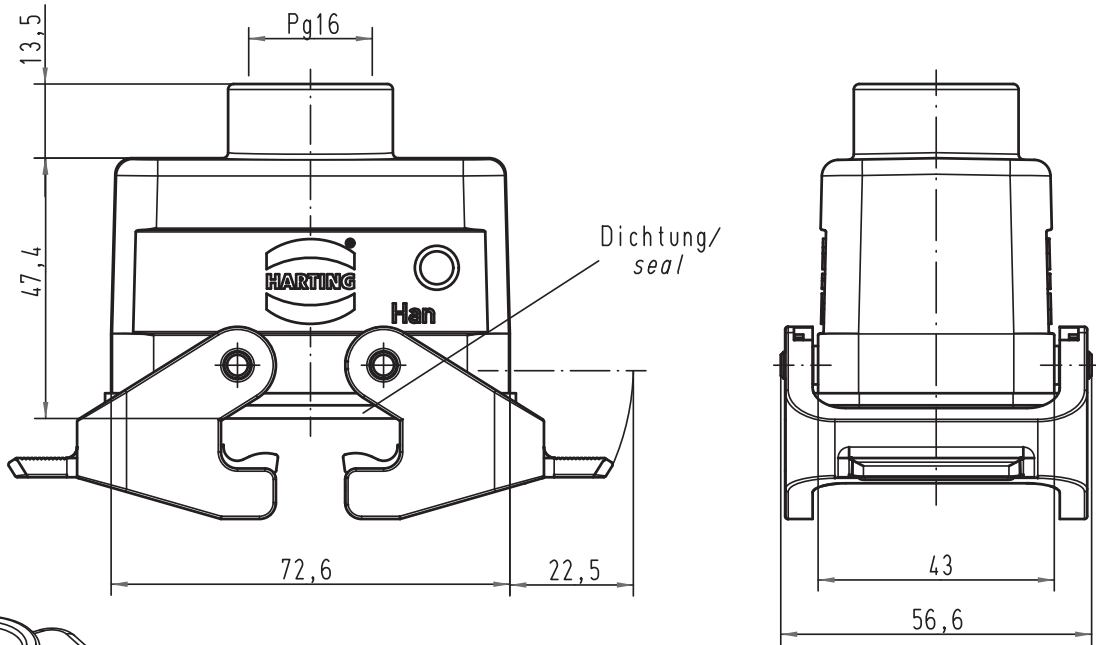


Alle Rechte vorbehalten/ All rights reserved



All Dimensions in mm Original Size DIN A 4	Techn. Character.			Nicht tolerierte Maß/Free size tolerances	
		Dat.	Name	Maßstab/Scale	
		Detail.	10.05.10	ML	1:1
		Insp.		Be	
	Stand.				<b>Han 3HvE-kg-QB-16</b> Kupplungsgehäuse/ hood cable to cable
A	HARTING Electric GmbH & Co. KG				<b>TB 09 34 003 0701</b>
Mod.	Dat.	Name	D-32339 Espelkamp		
					Blatt/ page