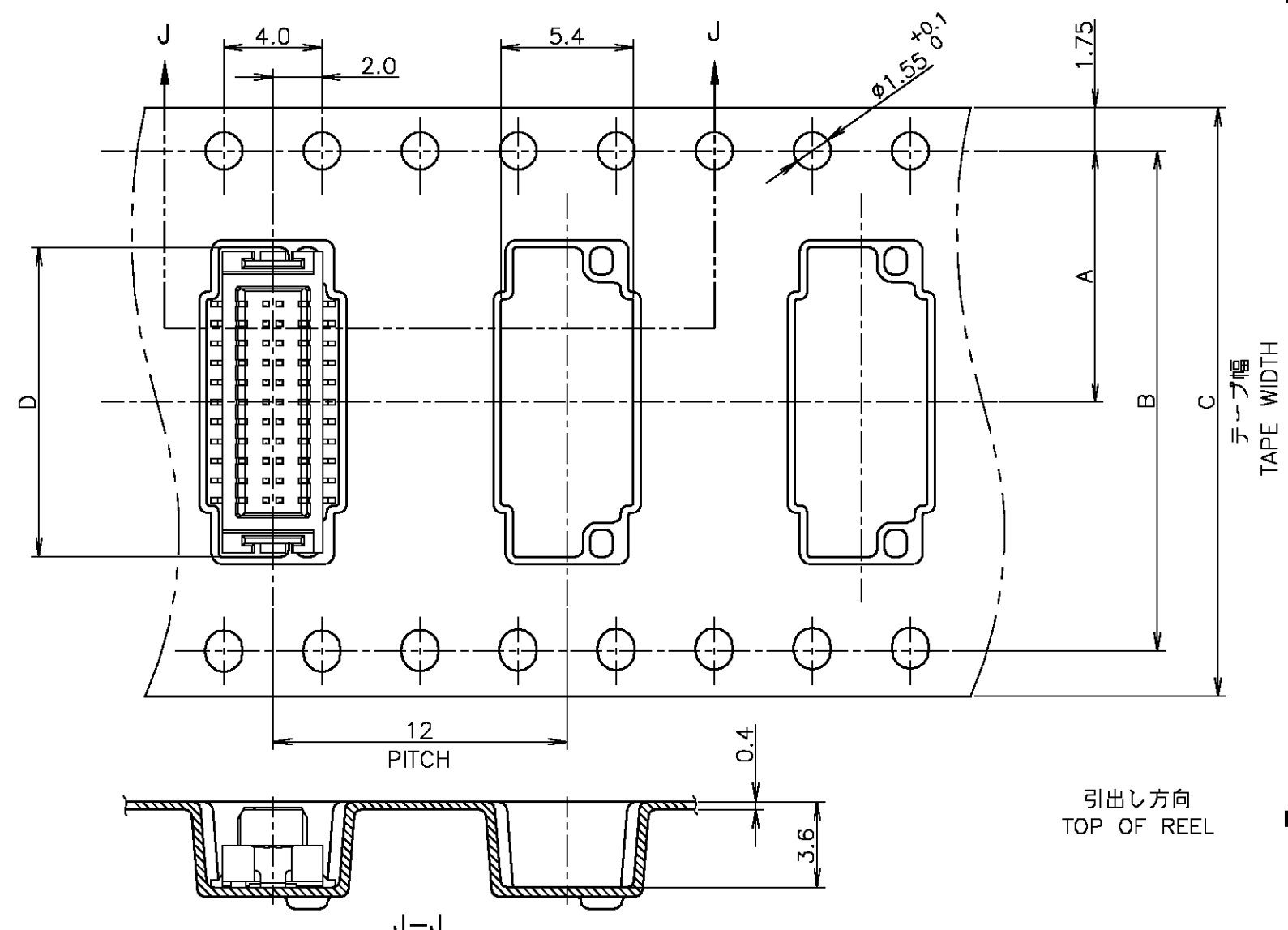
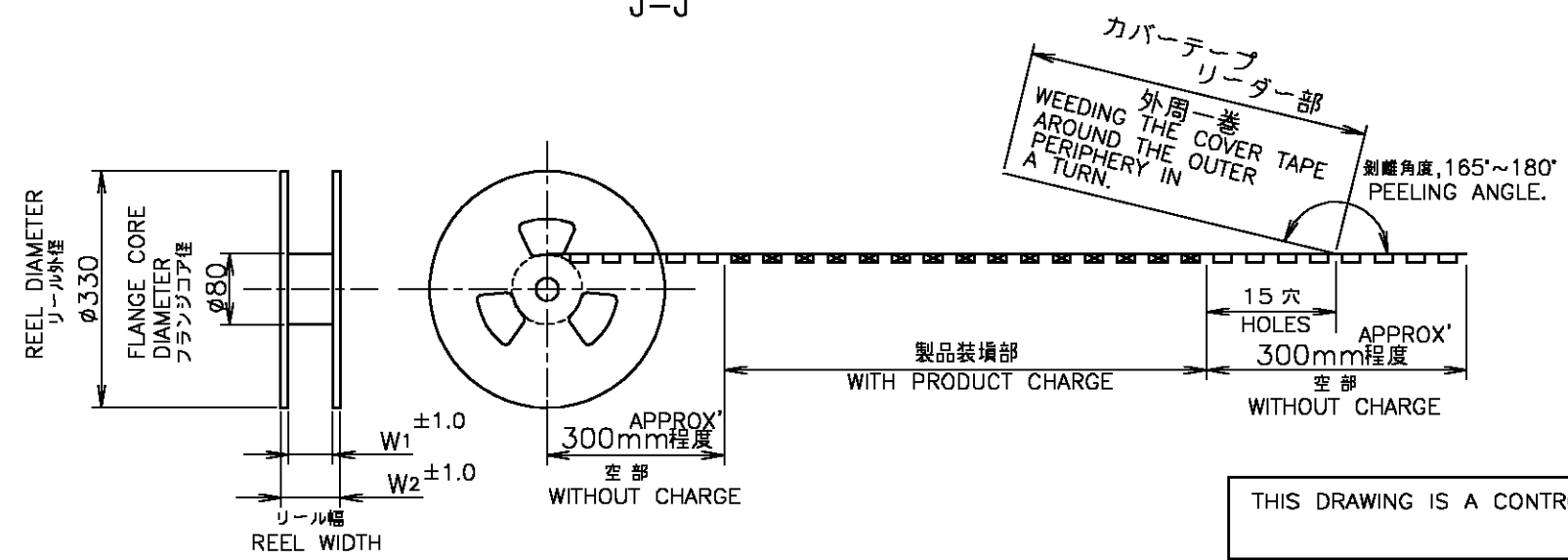


THIS DRAWING IS UNPUBLISHED. RELEASED FOR PUBLICATION DEC, 2004.
 © COPYRIGHT 2004 BY TYCO ELECTRONICS CORPORATION. ALL RIGHTS RESERVED.

LOC		DIST		REVISIONS			DATE	DWN	APVD
J		/		P	LTR	DESCRIPTION			
				0		RELEASED FJB0-1439-04	27DEC04	M.I	T.K



引出し方向
TOP OF REEL →



カバーテープ
リーダー部
外周一巻
WEEDING
AROUND THE COVER TAPE
PERIPHERY IN
A TURN.
剥離角度, 165°~180°
PEELING ANGLE.

48.7	45.5	23.8	44	40.4	20.2	1000	50	5-5316464-0
W ₂	W ₁	D	C	B	A	数量 (ヶ) QTY/REEL	極数 POS	リール巻 コネクタ型番 TAPING P/N

THIS DRAWING IS A CONTROLLED DOCUMENT.

DWN	M.IWASAKI	27DEC04		Tyco Electronics AMP K.K. Kawasaki, Japan			
CHK	Y.NAKAZAWA	27DEC04					
APVD	T.KUSUHARA	27DEC04					
PRODUCT SPEC	製品規格			ON TAPING EMBOSS 0.8mm PITCH FINE MATE CONN RECEPTACLE ASSEMBLY WITH BOSS			
APPLICATION SPEC	取付適用規格						
SIZE	A3	CAGE CODE	00779	DRAWING NO	C=5316464	RESTRICTED TO	

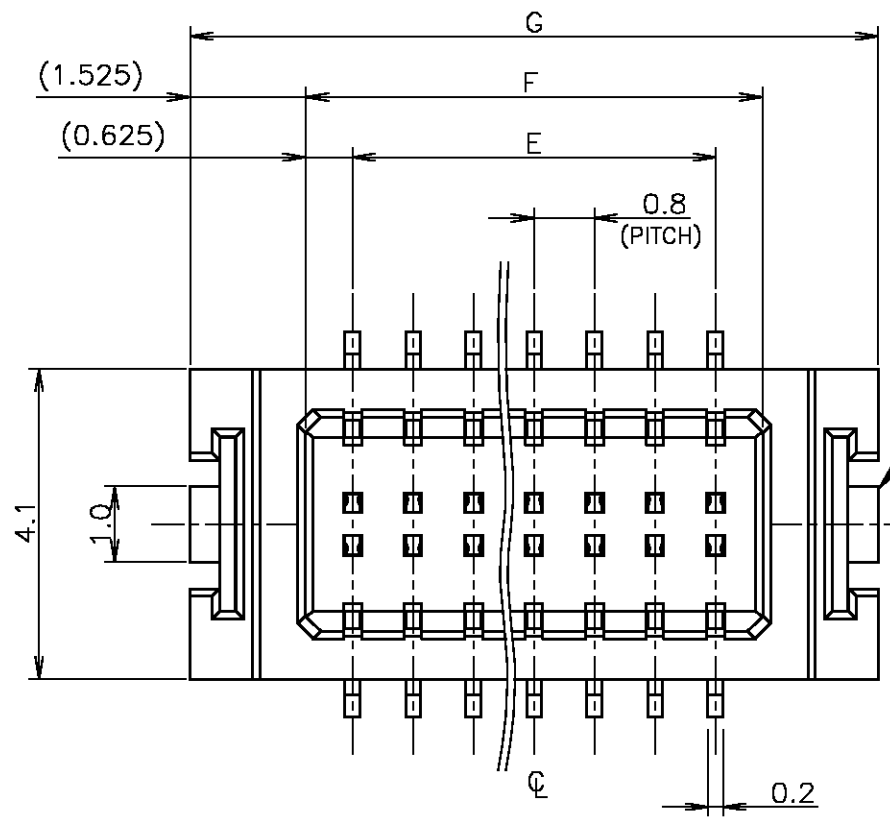
CUSTOMER DRAWING

SCALE 4:1 SHEET 1 OF 2 REV 0

GENERAL TOLERANCE
一般公差

10 ≥ : ±0.2
 30 ≥ > 10: ±0.25
 100 ≥ > 30: ±0.3
 ANGLES: ±3°

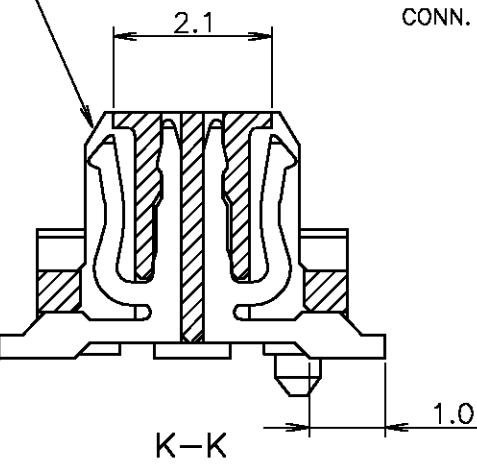
本図：コネクタ図
AS SHOWN: CONNECTOR DWG



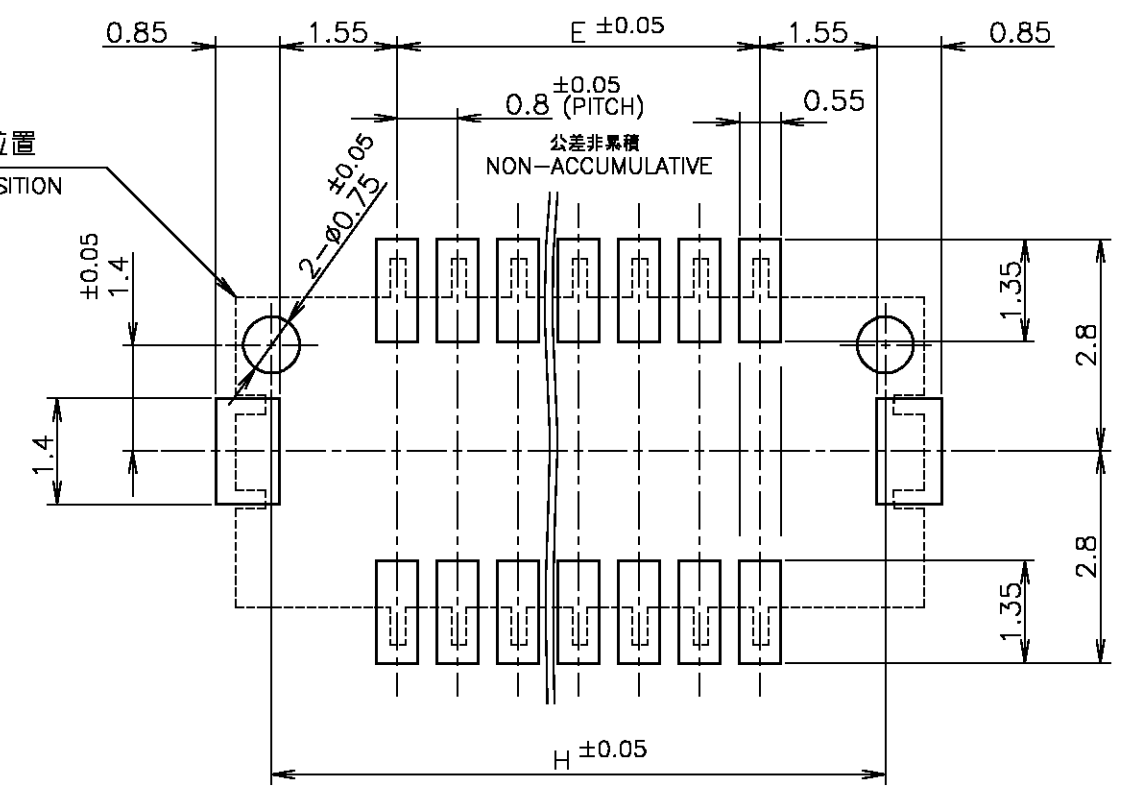
リセプタクルハウジング
RECEPTACLE HOUSING

テールプレート
TAIL PLATE

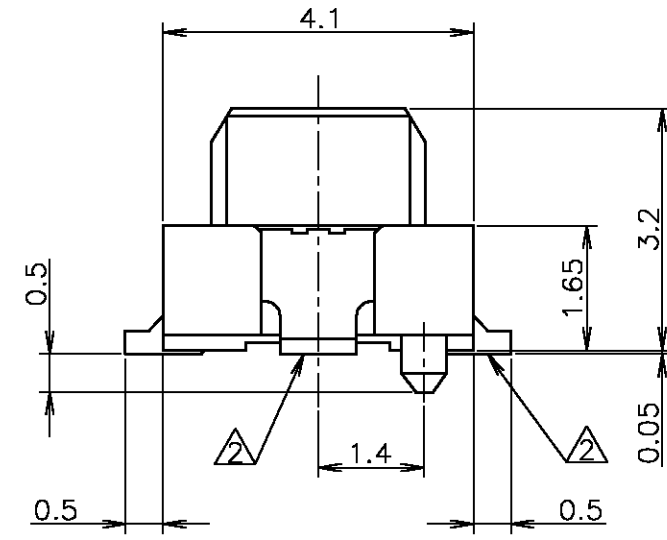
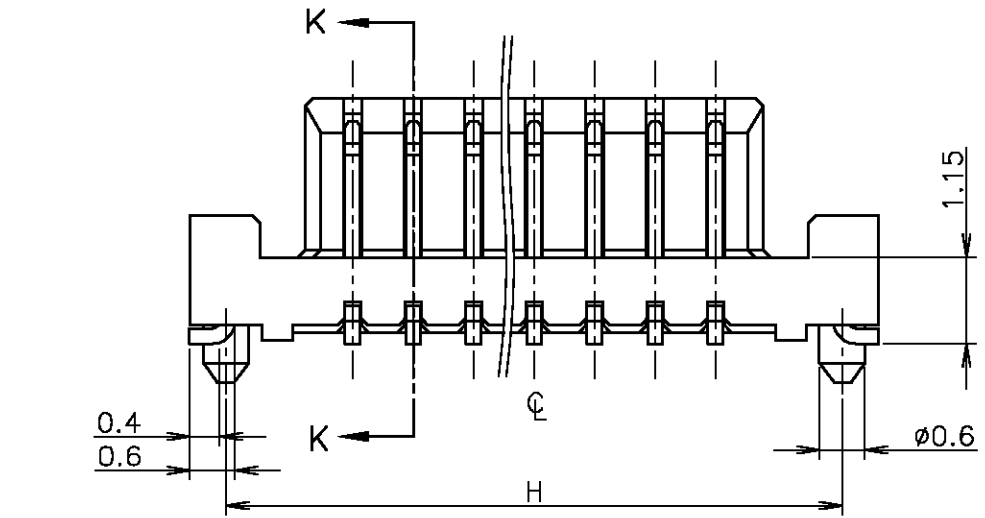
リセプタクルコンタクト
RECEPTACLE CONTACT



コネクタ位置
CONN. POSITION



参考基板加工寸法
REFERENCE P.C BOARD LAYOUT



- 1 材料：リセプタクルハウジング：46ナイロン
(耐熱性樹脂)
リセプタクルコンタクト：銅合金 (t=0.2mm)
金めっき
テールプレート：銅合金 (t=0.2mm)
錫めっき

△ 全てのタイン部及びテールプレートのバラツキは 0.1mm MAX.

- 1 MATERIAL
REC HOUSING: 46 NYLON (HIGH HEAT-RESISTED RESIN)
REC CONTACT: COPPER-ALLOY (t=0.2mm)
Au PLATING
TAIL PLATE: COPPER-ALLOY (t=0.2mm)
POST TIN PLATING

△ MISALIGNMENT BETWEEN TAINS AND TAIL PLATE: 0.1mm MAX.

GENERAL TOLERANCE
一般公差

10 ≥	±0.2
30 ≥ > 10	±0.25
100 ≥ > 30	±0.3
ANGLES	±3°

THIS DRAWING IS A CONTROLLED DOCUMENT.

DIMENSIONS: 単位：mm	TOLERANCES UNLESS OTHERWISE SPECIFIED: 一般公差
	0 PLC ±
	1 PLC ±
	2 PLC ±
	3 PLC ±
MATERIAL 材料	4 PLC ±
	ANGLES ±
	FINISH 仕上

INSTRUCTION SHEET 取扱説明書	22.55	23.5	20.45	19.2	50	5-5316464-0
411-5808	H	G	F	E	極数 POS	型番 PART NO
DWN	Tyco Electronics AMP K.K. Kawasaki, Japan					
CHK						
APVD	NAME 名称					
PRODUCT SPEC 製品規格	ON TAPING EMBOSS 0.8mm PITCH FINE MATE CONN RECEPTACLE ASSEMBLY WITH BOSS					
APPLICATION SPEC 取付適用規格	108-5512					
WEIGHT	SIZE	CAGE CODE	DRAWING NO 番号	RESTRICTED TO		
	A3	00779	C-5316464	-		
CUSTOMER DRAWING	SCALE 尺度	10:1	SHEET 2	OF 2	REV 0	