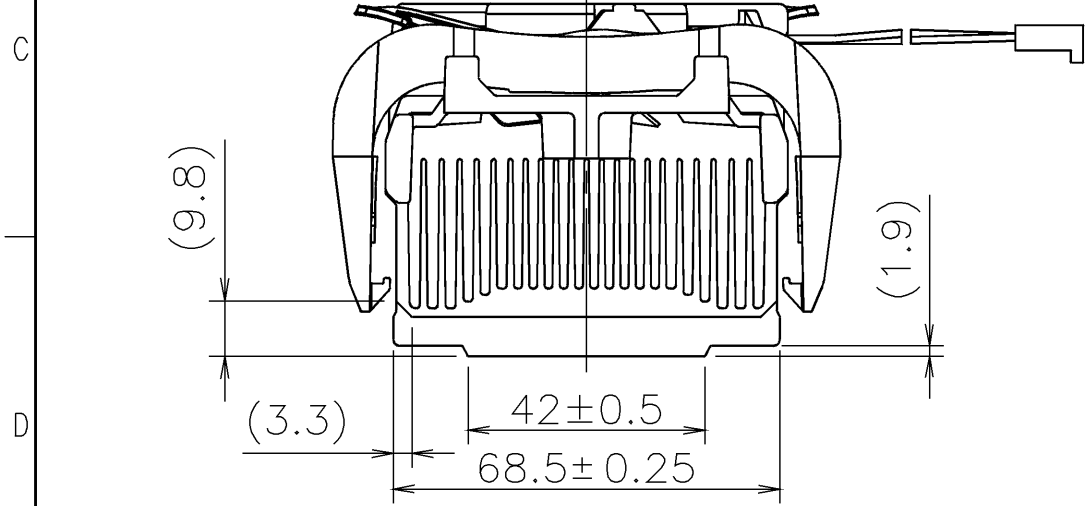


LEAD WIRE AWG26
 リード線 AWG26
 ⊕ YELLOW 黄
 ⊖ BLACK 黒
 (SENSOR) GREEN 緑
 センサー

THERMAL PAD 低熱抵抗パッド
 (POWER DEVICES INC. パワーデバイス社製 PS51R)



RATED VOLTAGE 定格電圧	12 V DC	
OPERATING VOLTAGE 使用電圧範囲	7 V DC ~ 13.8 V DC	
RATED CURRENT 定格電流	0.24 A MAX. AT 12 V DC 0.24 A 以下 (DC12 Vにて)	
RATED SPEED 定格回転速度	3900 min ⁻¹ AT 12 V DC 3900 min ⁻¹ (DC12 Vにて)	
THERMAL RESISTANCE θ_{c-a} 熱抵抗	0.42 K/W AT 3900 min ⁻¹ 0.42 K/W (3900 min ⁻¹ にて)	
SOUND PRESSURE LEVEL 音圧レベル	39 dB [A] (NOMINAL) AT 3900 min ⁻¹ (NOTE1) 39 dB (A) (中心値) (3900 min ⁻¹ にて) (注1)	
INSULATION RESISTANCE 絶縁抵抗	10 M Ω MIN. AT 500 V DC (NOTE2) DC500 Vメガーにて10 M Ω 以上 (注2)	
DIELECTRIC STRENGTH 絶縁耐圧	ONE MINUTE AT 500 V AC, 50/60 Hz (NOTE2) AC50/60 Hz, 500 Vにて1分間耐えること (注2)	
OPERATING TEMP. RANGE 使用温度範囲	0 °C ~ +60 °C	
STORAGE TEMP. RANGE 保存温度範囲	-30 °C ~ +70 °C	
MASS 質量	APPROX. 390 g 約 390 g	
MATERIAL 材質	FRAME, IMPELLER : PLASTICS フレーム・羽根 : 樹脂	HEAT SINK : ALUMINUM ヒートシンク : アルミニウム

5	CLIP クリップ	PLASTICS 樹脂
4	CONNECTOR コネクタ	MOLEX 22-01-3037:P/N 2695-03RP モレックス 22-01-3037:P/N 2695-03RP
	CONTACT 端子	MOLEX P/N 5159PBT or EQUIVALENT モレックス P/N 5159PBT または 相当品
3	LEAD WIRE リード線	UL1430 AWG26 GREEN PIN No.3 UL1430 AWG26 緑 No.3側
2	LEAD WIRE リード線	UL1430 AWG26 YELLOW PIN No.2 UL1430 AWG26 黄 No.2側
1	LEAD WIRE リード線	UL1430 AWG26 BLACK PIN No.1 UL1430 AWG26 黒 No.1側
No.番号	PARTS名称	REMARKS備考

NOTE:1. MEASURED AT 1 m DISTANCE FROM MOTER SURFACE.
 注 機器表面側より1 mにて測定する。
 2. MEASURED BETWEEN THE TERMINALS AND THE FRAME.
 入力端子とフレームとの間。
 3. MOTOR IS PROTECTED FROM DAMAGE OF LOCKED ROTOR CONDITION AT THE OPERATING VOLTAGE.
 ファン拘束時焼損の恐れはない。
 4. FOR SENSOR SPEC., SEE 9D0001H011.
 センサー仕様は、9D0001H011による。

F	E0087187	07-10-09	承認 APPROVED BY J. Ogawa 07-10-13	品目分類記号 3511
E	E0086999	07-09-25		
D	E0079431	06-09-19	単位 UNIT m m	名称 TITLE MPU COOLER SAN ACE MC MPUクーラー サンエースMC
C	E0056865	03-10-08		
A	新規作成 渡辺(道)	01-07-05	尺度 SCALE 訂正 訂正 MARUYAMA 07-10-09	署名 SIGNED BY MARUYAMA 07-10-09
記号 REV.	記事 DESCRIPTION	日付 DATE		
山洋電気株式会社 SANYO DENKI CO., LTD.			図番 DWG NO. 109X9812H0016	REV. F

SENSOR SPECIFICATION FOR BRUSHLESS DC FAN

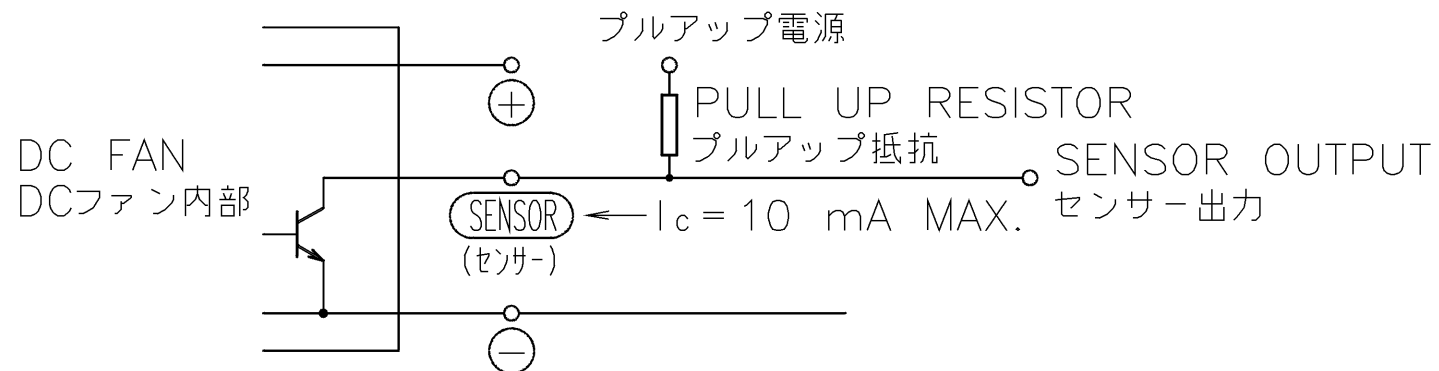
ブラシレスDCファン センサー仕様

1. OUTPUT CIRCUIT - OPEN COLLECTOR
出力回路 - オープンコレクタ
2. SPECIFICATION
仕様

$$V_{CE} = +30 \text{ V DC MAX.}$$

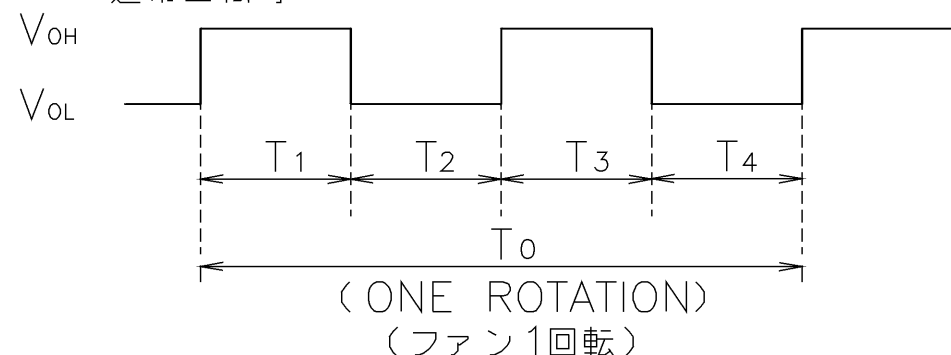
$$I_c = 10 \text{ mA MAX. (} V_{CE}(\text{SAT}) = 0.4 \text{ V MAX.)}$$

PULL UP VOLTAGE: +30 V DC MAX.
プルアップ電源



3. WAVEFORM OF SENSOR OUTPUT
センサー出力波形

(a) RUNNING CONDITION
通常回転時



$$T_{1\sim4} \doteq (1/4) T_0$$

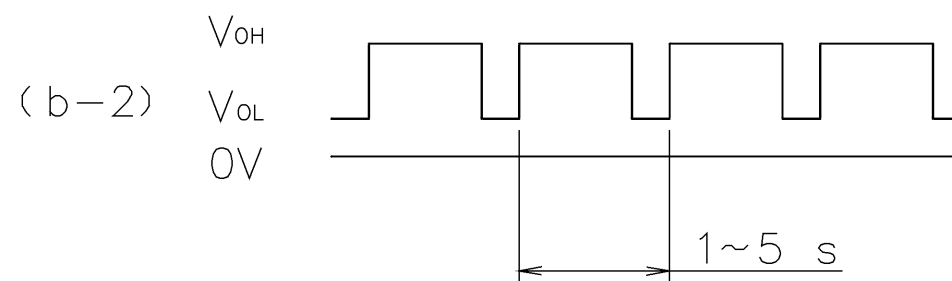
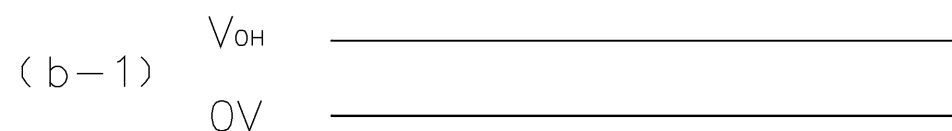
$$T_{1\sim4} \doteq (1/4) T_0 = 60/4 \text{ N(s)}$$

$N = \text{FAN ROTATION SPEED (min}^{-1}\text{)}$
ファン回転速度

(b) LOCKED ROTOR CONDITION
羽根ロック時

SENSOR OUTPUT IS FIXED EITHER
(b-1) OR (b-2) AT LOCKED ROTOR CONDITION.

下図のどちらかに固定される。



F	E0080323	06-10-12	承認 APPROVED BY <i>M. Murata</i> 06-10-12	PULSE SENSOR パルスセンサー
E	E0036047	00-09-08		
D	E0035505	00-08-04	審査 CHECKED BY <i>M. Murata</i> 06-10-12	名称 TITLE SENSOR SPECIFICATION BLDCファン センサー仕様
C	E0031997	00-02-21		
A	新規作成 宮原	88-09-09	設計 DESIGNED BY JIAMBAO 06-10-12	
記号 REV.	記事 DESCRIPTION	日付 DATE	尺度 SCALE mm	図番 DWG NO. 9D0001H011
山洋電気株式会社 SANYO DENKI CO., LTD.			REV. F	00003223